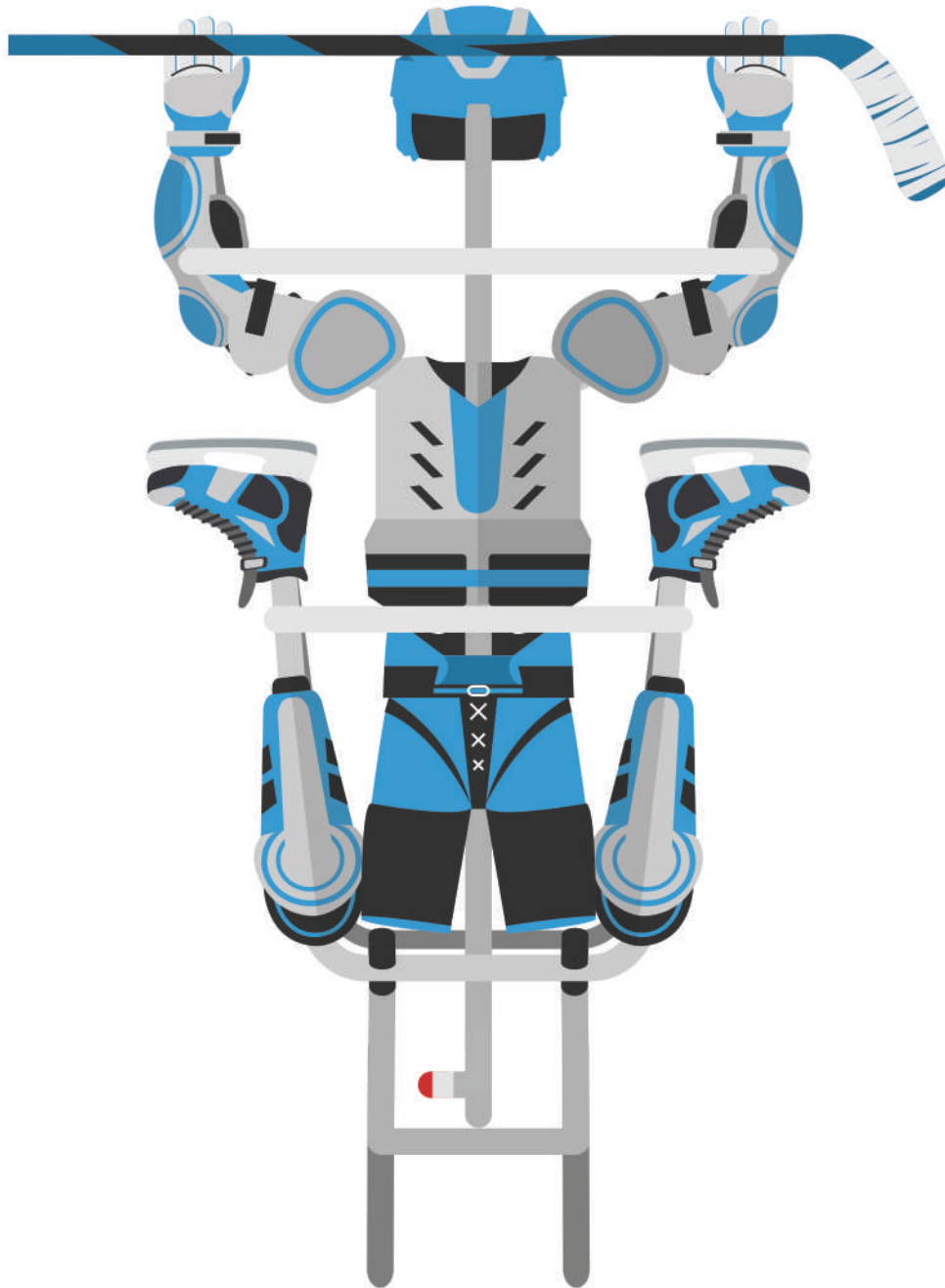


DryRack

Hockey-/sportutrustningstorkställning som fungerar enligt radiatorprincipen.



Tillverkad i Slovakien



Introduktion

Vi alla som spelar hockey, antingen på amatör- eller professionell nivå, kämpar med ett problem – var och hur man bäst ska lagra och torka hockeyutrustning.

Vi ger dig en lösning.

En enkel torkställning för torkning av hockeyutrustning (sportutrustning), som inte bara torkar din utrustning men även fungerar som en hängare.

Den upptar max. 1,5 m² och löser således det rumsliga problemet med torkning/lagring av din utrustning. En enhetlig torkning av utrustningen säkerställer att utrustningen luktar mindre och dessutom ökar dess slitstyrka.

Den är tyst, dammfri och tar lite utrymme i förhållande till storleken på hockeyutrustningen.

Torkställningen kan placeras i ett garage eller i ett lager, men också i lägenheten. På liknande sätt kan du använda den utomhus, under tak eller på en balkong, eftersom det finns ett vattentätt skydd att köpa till torkställningen, som är utformad för att förhindra att fukt tränger in till utrustningen och samtidigt tillåter fukt och lukt som släpps ut under torkning att tränga utåt.



Det är viktigt att vid användningen ha en 230 V elektrisk anslutning, utomhus skall den bli isolerad enligt gällande föreskrifter.

Längd: 78 cm
Höjd: 178 cm
Bredd: 24 cm
Vikt: 18 kg efter fyllning
Källa: termostatspiral 600 W/230 V
Fyllning: destillerat vatten/frostskyddsmedel när du använder

Paketinnehåll :
1 x DryRack radiator-torkställning
1 x termostathuvud 230 V/600 W med en skiftnyckel för att dra åt huvudet
1 x tratt
1 x bruksanvisning



Säkerhetsinstruktioner

Läs bruksanvisningen innan du använder anordningen.

Anordningen får endast användas av en vuxen eller personer över 15 år och personer med nedsatt fysisk, sensorisk eller mental förmåga, eller personer med bristande erfarenhet och kunskap, om de övervakas eller instrueras i säker användning av anordningen och förstår farorna associerade med den.

Innan du ansluter anordningen till ett eluttag, se till att den nominella spänningen som anges i enhetsbeskrivningen stämmer med eluttageets spänning.

När anordningen är i drift ska du lämna tillräckligt med utrymme framför och bakom anordningen för att säkerställa tillräcklig luftcirkulation.

Placera inte anordningen på sluttande eller instabila ytor.

Använd inte anordningen i omedelbar närhet av badkar, duschar eller simbassänger. Låt inte barn leka med anordningen.

Rengöring och underhåll av anordningen får inte utföras av barn under 15 år utan övervakning. Se till att anordningen är kopplad ur eluttaget innan rengöring. Rengör anordningen med en mjuk trasa; använd inte kemikalier eller slipande rengöringsmedel. Om du gör det kan det skada anordningen.

Koppla alltid ur anordningen ur eluttaget innan du rengör den eller om du inte använder den.

Använd inte anordningen om den inte fungerar korrekt eller har skadats.

Låt reparationer/ändringar/inspektioner av anordningen utföras av tillverkaren eller tillverkarens leverantör.

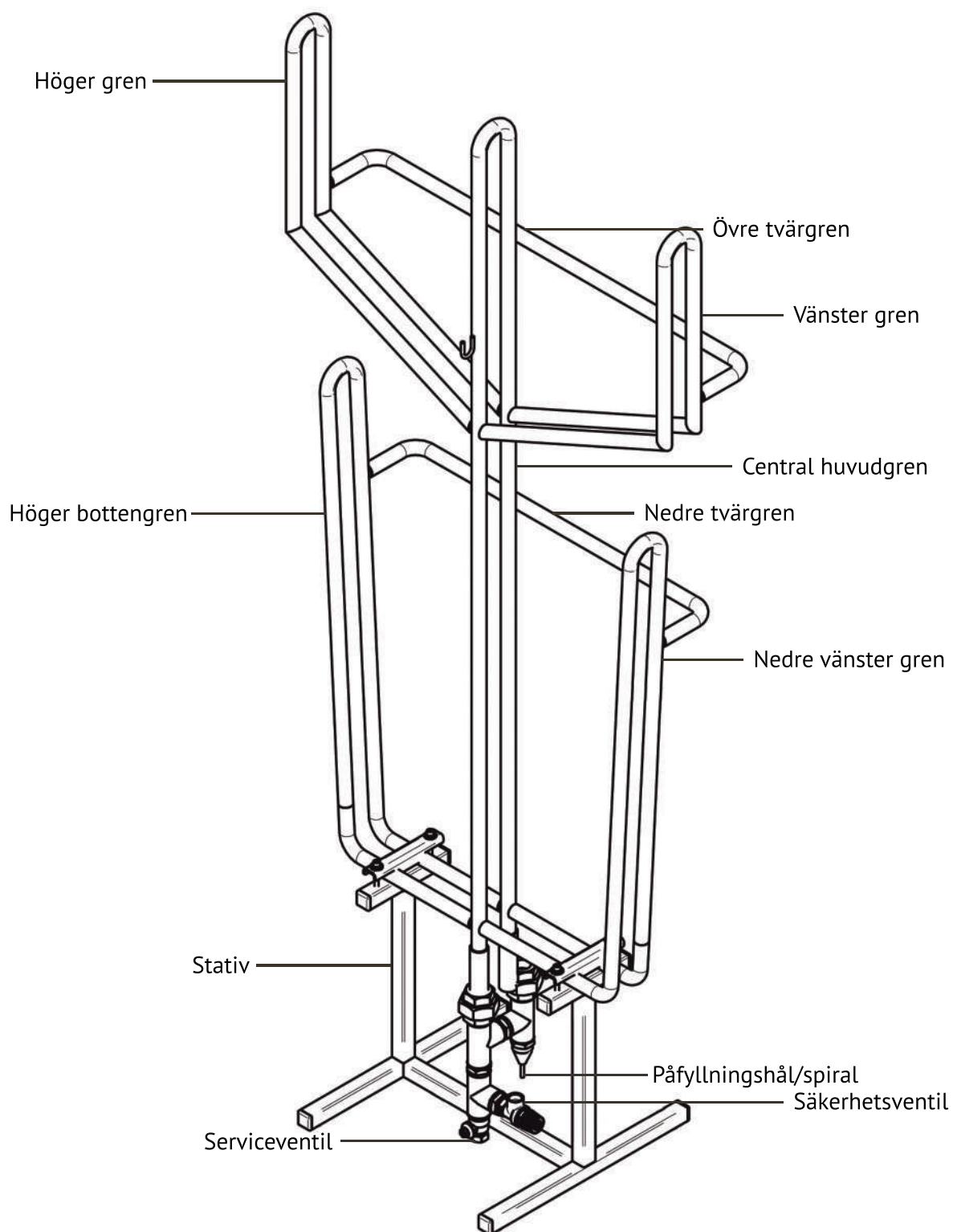
Ändring av specifikationer eller modifiering av anordningen är farligt och kan leda till personskador.

En skadad strömssladd måste bytas ut mot en ny som godkänts av tillverkaren. Om strömssladden är skadad måste den bytas ut av tillverkaren, dess serviceagent eller annan kvalificerad person för att undvika farliga situationer.

Tillverkaren är inte ansvarig för eventuella skador som orsakas av felaktig användning av anordningen eller för mekaniska skador.

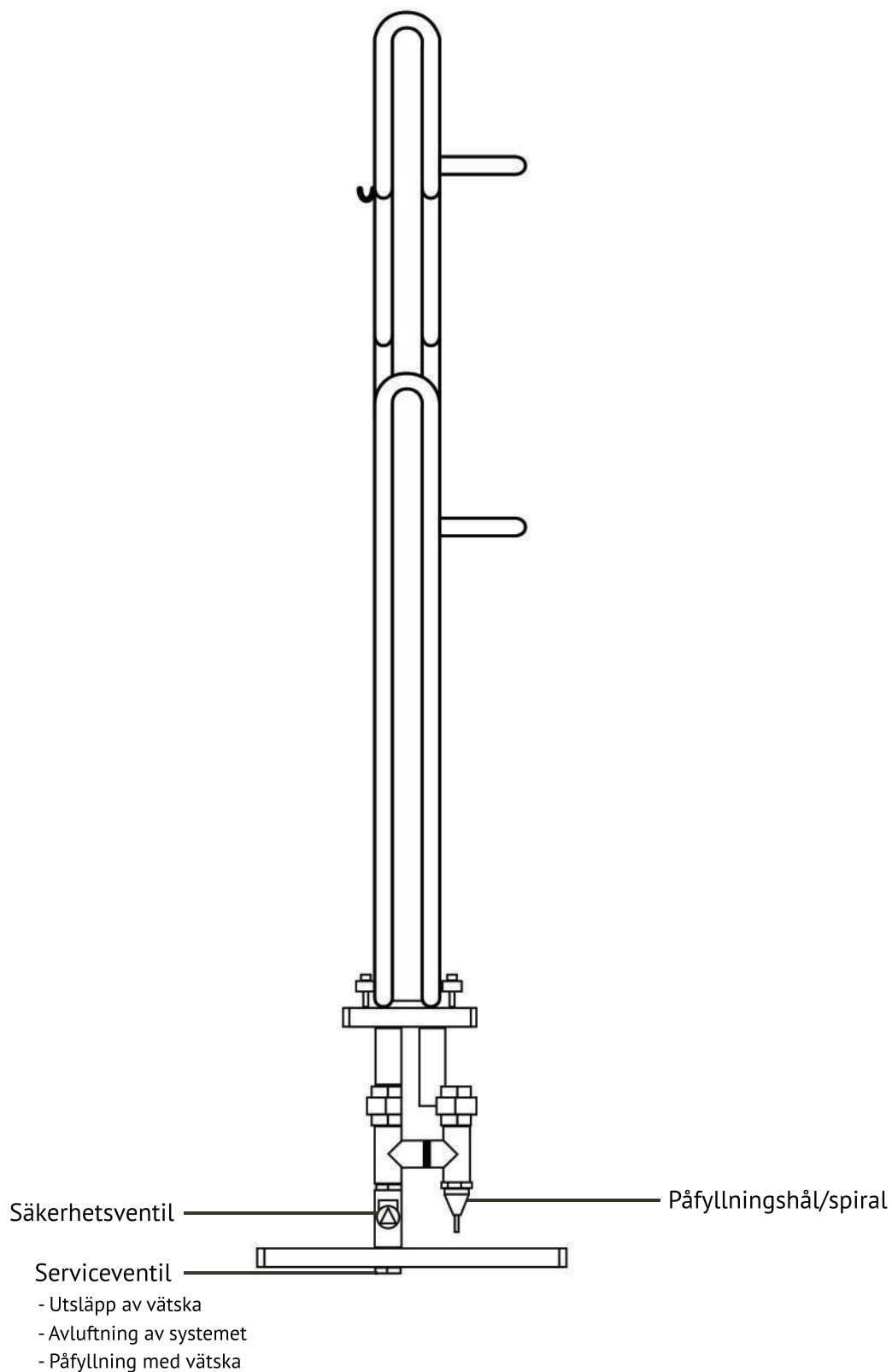


Teknisk beskrivning



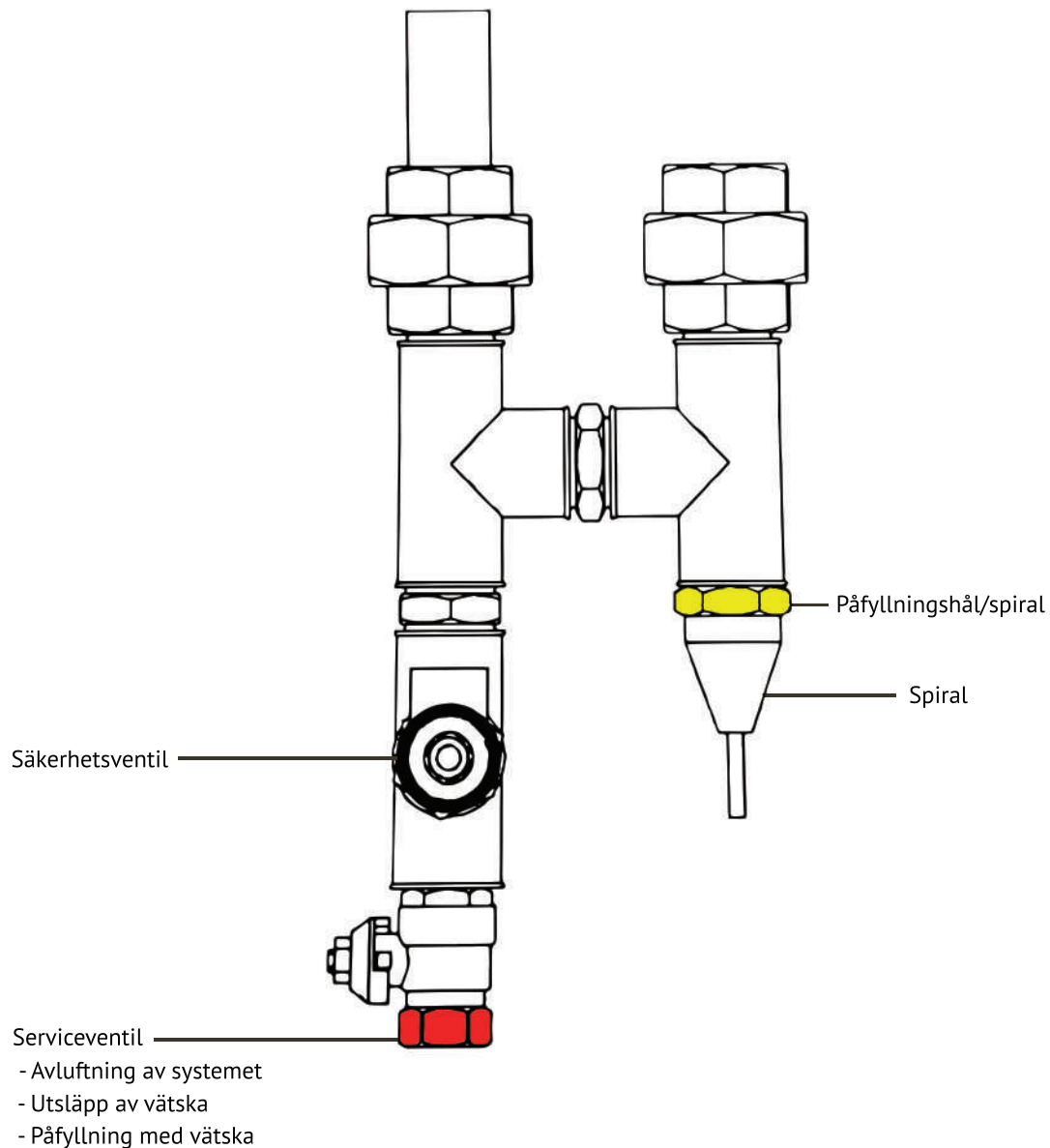
Teknisk beskrivning

Vy från sidan



Teknisk beskrivning

Påfyllningshål/Serviceventil/Säkerhetsventil – detaljerad vy



Bruksanvisning

Paketinnehåll :

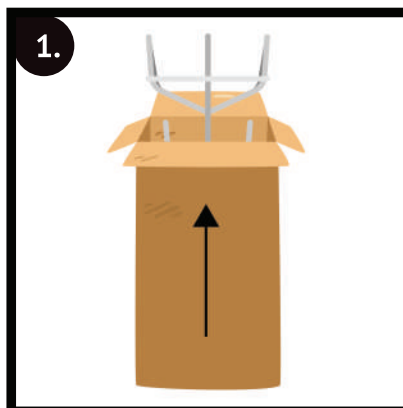
1 x DryRack radiator-torkställning

1 x termostathuvud 230 V/600 W med en skiftnyckel för att dra åt huvudet

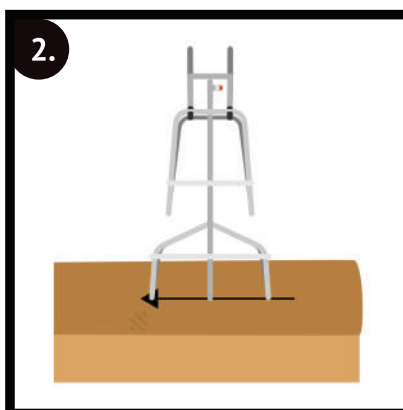
1 x tratt

1 x bruksanvisning

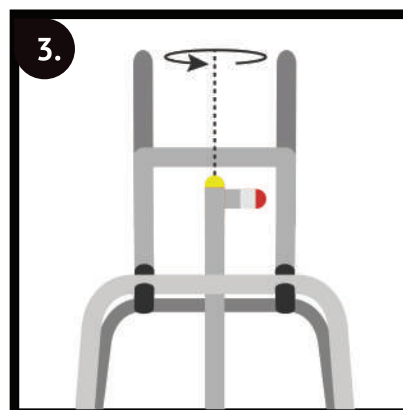
1. Ta bort torkställningen från lådan som du kan använda som ett underlägg medan du fyller torkställningen med vätska.



2. Innan du fyller torkställningen med vätska, rotera torkställningen 180 grader och lägg den på ett underlägg.



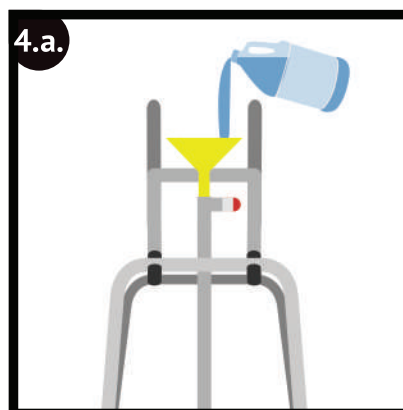
3. Skruva loss proppen i påfyllningshålet och i serviceventilen medan du öppnar serviceventilkranen (ventilkranen är i vertikalt läge).



4. Påfyllning med vätska

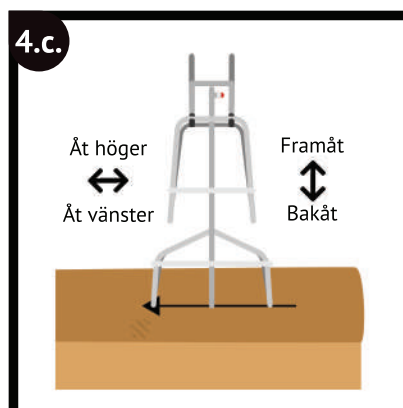
Observera: Använd destillerat vatten för användning av torkställningen inomhus eller frostskyddsmedel för utomhusbruk. Den erforderliga mängden av vätska är cirka 3,7 liter.

a. Sätt in tratten in i påfyllningshålet och häll vätskan långsamt. Häll tills vätska rinner ut genom öppningen.

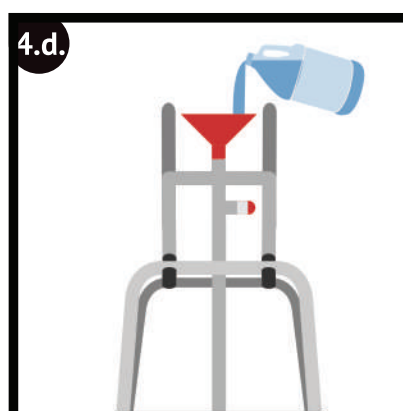


b. Stäng påfyllningshålet med en propp. Stäng serviceventilkranen (ventilkranen är i horisontellt läge).

c. Luta torkställningen i alla riktningar så att vätskan kommer in i varje gren.

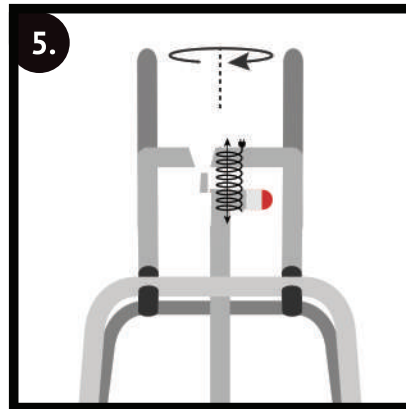


d. Skruva loss proppen i påfyllningshålet och öppna serviceventilen (ventilkranen är i vertikalt läge).

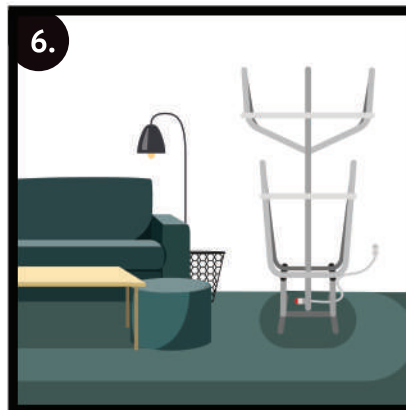


Observera: Upprepa steg a, b, c och d tills torkställningen är fyllda med vätska.

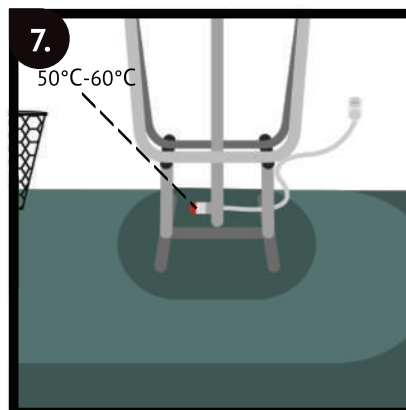
5. Sätt termostatspiralen in i påfyllningshålet och dra åt den försiktigt med den medföljande skiftnyckeln så att den inte skadas. Fyll på vätskan till kanten av serviceventilen, stäng servicekranen och skruva in proppen på serviceventilen. Sträck ut elsladden försiktigt till önskad längd.



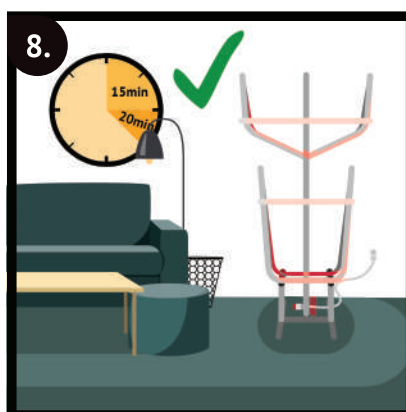
6. Vrid torkställningen (placera den på ett stativ) och placera den på önskad plats.



7. Anslut torkställningen till elnätet och ställ in termostaten på 50 - 60 grader.

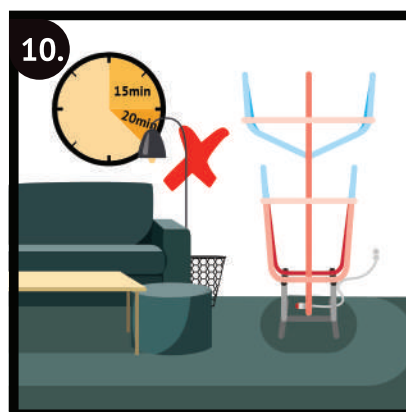


8. Efter cirka 15-20 minuter bör torkställningen vara uppvärmd.



9. Kontrollera att alla torkställningens grenar är uppvärmda. Om alla grenarna på torkställningen värms upp kan du ladda hockeyutrustningen på torkställningen (se procedur för lagring av utrustningen).

10. I de fall då inte alla torkställningens grenar är tillräckligt varma, koppla ur torkställningen från elnätet, vrid den 180 grader igen (dvs så att stativet pekar uppåt), skruva loss proppen på serviceventilen och öppna försiktigt serviceventilkranen så att överskottsluft kommer ut ur rör. Vid behov upprepa proceduren som beskrivs i punkt 4.



OBSERVERA! När torkställningen avluftas vid en högre temperatur kan vatten stänkas ut genom tömningsventilen, så ventilen bör öppnas försiktigt eller hålet bör täckas med en trasa.

Observera: Om torkställningen används under lång tid är det möjligt att några av dess grenar blir kalla igen. I detta fall är det nödvändigt att upprepa proceduren som beskrivs i punkt 10, dvs avlufta torkställningen eller hälla mer vätska genom serviceventilen.

Produktnamn/typ:

DryRack värmare för torkning av sportutrustning typ SHV (hockeyutrustningstorkställning)

Distributör - Auktoriserad representant:

Peter Suchopa s.r.o., Clementisove sady 1410/22, 92401 Galanta, Slovakien

Tillverkare:

SKL MECHANIC s.r.o.

Rekommenderad effekt - el. värmestång:

600 W/230 - 240 V/50 - 60 Hz/IP 54

Innehållet i fyllning:

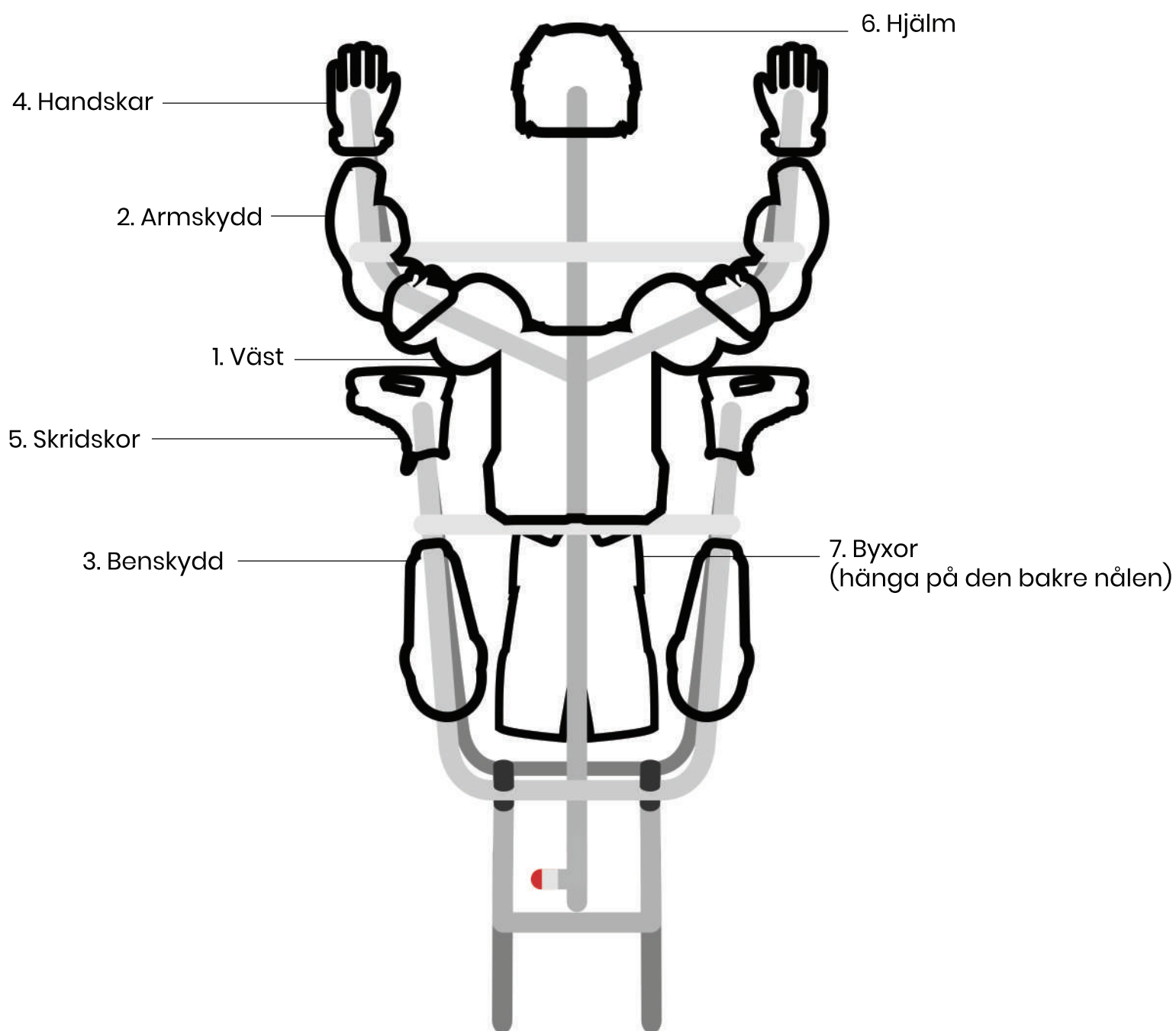
3,7 l destillerat vatten/frostskyddsmedel

CE-certifierad för EU:

No. 191299116



Procedur för lagring av utrustningen



Peter Suchopa s.r.o.
Clementisove Sady 1410/22
92401 Galanta

Tel. 00421/905 973 017

