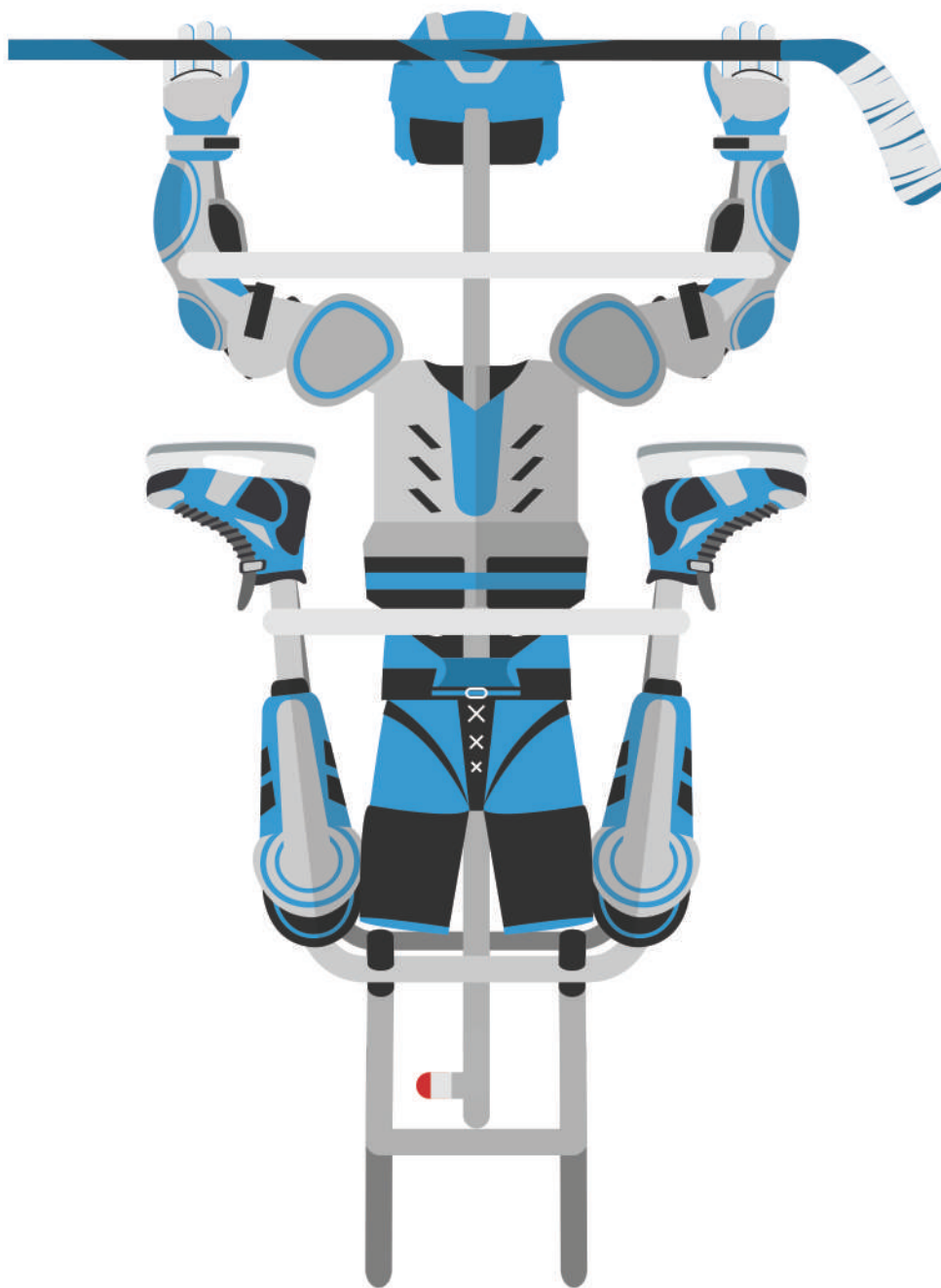


# DryRack

Sušiac hokejového/športového výstroja na princípe radiátora.



Vyrobené na Slovensku



# Úvod

Všetci, ktorí hráme hokej, buď na amatérskej alebo profesionálnej úrovni, zápasíme s jedným problémom – kde a ako najlepšie uskladniť a usušiť hokejový výstroj.

My Vám prinášame riešenie.

Jednoduchý sušiak hokejového (športového) výstroja, ktorý Vám výstroj nielen usuší, ale zároveň poslúži aj ako vešiak.

Zaberie max. 1,5 m<sup>2</sup>, a teda vyrieši priestorový problém pri sušení/uskladnení výstroja. Rovnomerné sušenie výstroja zabezpečí to, že výstroj menej zapácha, a tiež sa znásobuje jeho odolnosť voči opotrebovaniu.

Je tichý, bezprašný a zaberá málo miesta vzhľadom k veľkosti hokejového výstroja.

Sušiak je možné umiestniť do garáže, skladu, ale aj do bytu. Rovnako ho môžete používať aj v exteriéri, pod prístreškom alebo na balkóne, nakoľko k sušiacu je k dispozícii k zakúpeniu aj nepremokavý obal, ktorý je navrhnutý tak, aby zabránil preniknutiu vlhkosti smerom dnu k výstroju a zároveň umožňuje vlhkosti a zápachu uvoľneným počas sušenia preniknúť smerom von.



Nevyhnutnosťou pri používaní je elektrická prípojka na 230 V, v exteriéri izolovaná podľa platných noriem.

Dĺžka: 78 cm

Výška: 178 cm

Šírka: 24 cm

Váha: 18 kg po naplnení

Zdroj: špirála termostatová 600W/230 V

Náplň: destilovaná voda/nemrznúca zmes  
pri používaní sušiaka v exteriéri

Obsah balenia :

1 x radiátorový sušiak DryRack

1 x termostatová hlavica 230 V/600 W s  
kľúčom na zatahnutie hlavice

1 x lievnik

1 x návod na použitie



# Bezpečnostné pokyny

Pred použitím zariadenia sa, prosím, oboznámte s návodom na jeho obsluhu.

Zariadenie smie ovládať len dospelá osoba, alebo osoby staršie ako 15 rokov a osoby so zníženou fyzickou, zmyslovou alebo mentálnou schopnosťou alebo osoby s nedostatkom skúseností a znalostí, ak sú pod dozorom alebo dostali pokyny týkajúce sa bezpečného používania zariadenia a porozumeli nebezpečenstvu, ktoré je s tým spojené.

Pred pripojením zariadenia k sieťovej zásuvke sa uistite, že nominálne napätie uvedené v popise zariadenia sa zhoduje s elektrickým napätím zásuvky.

Ak je zariadenie v prevádzke, ponechajte dostatok voľného priestoru pred a za zariadením na zabezpečenie dostatočnej cirkulácie vzduchu.

Neumiestňujte zariadenie na šikmé alebo nestabilné plochy.

Nepoužívajte zariadenie v bezprostrednej blízkosti vane, sprchy alebo plaveckého bazéna. Zamedzte hre detí so zariadením.

Čistenie a údržbu zariadenia nesmú vykonávať deti mladšie ako 15 rokov bez dozoru. Pred čistením sa uistite, že je zariadenie odpojené od sieťovej zásuvky. Zariadenie vyčistite mäkkou handričkou; na čistenie nepoužívajte chemikálie alebo abrazívne čistiace prostriedky. Mohlo by dôjsť k poškodeniu zariadenia.

Pred čistením alebo ak zariadenie nebudete používať, vždy ho odpojte od sieťovej zásuvky.

Nepoužívajte zariadenie, ak nefunguje správne alebo bolo poškodené.

Opravy/úpravy/kontrolu zariadenia prenechajte na výrobcu alebo jeho zmluvného partnera.

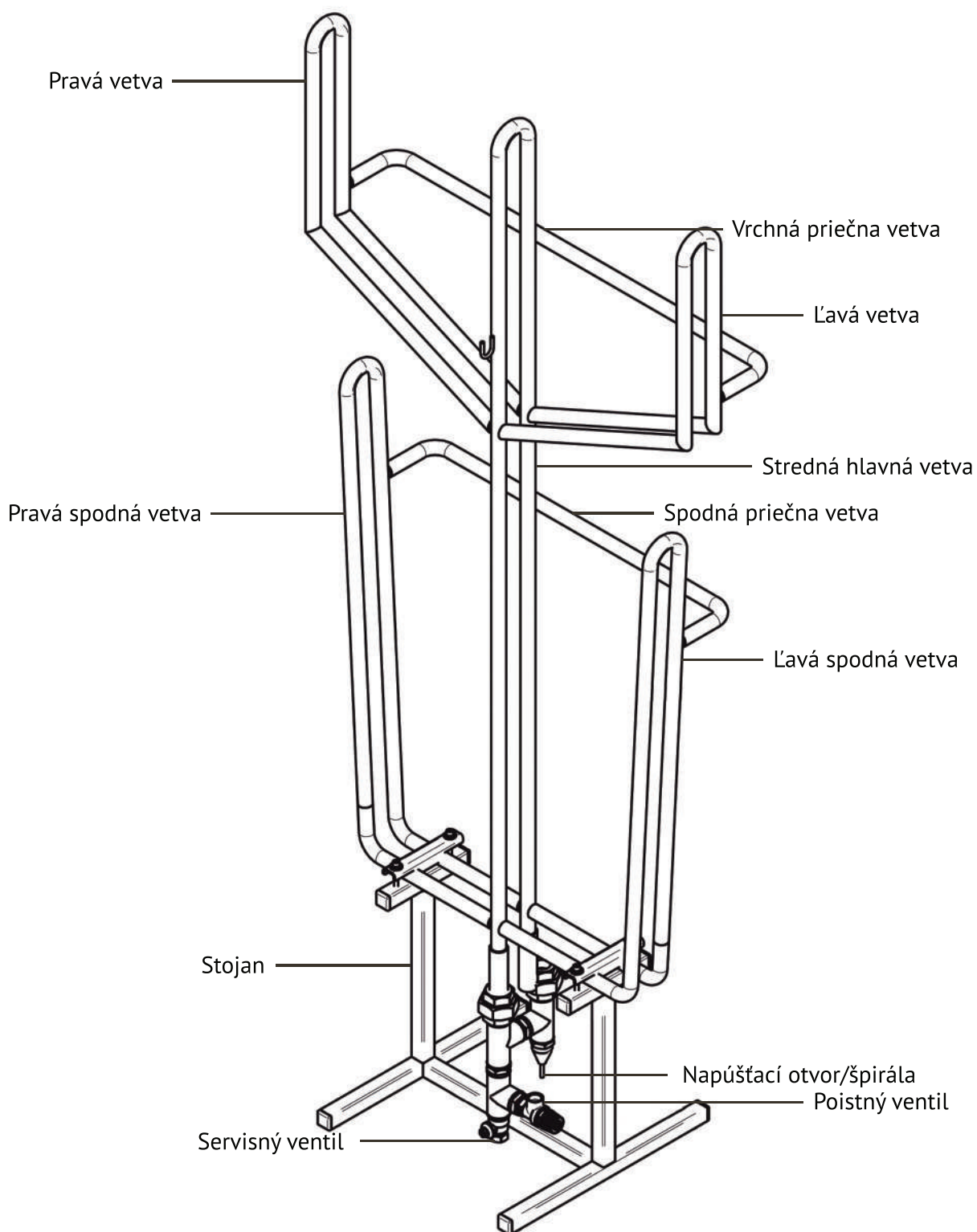
Zmena špecifikácie zariadenia alebo jeho úprava je nebezpečná a hrozí riziko úrazu.

Poškodenú prívodnú šnúru je potrebné vymeniť za novú schválenú výrobcom. Ak je prívodná šnúra poškodená, musí byť vymenená výrobcom, jeho servisnou službou alebo inou kvalifikovanou osobou, aby sa zamedzilo nebezpečným situáciám.

Výrobca nie je zodpovedný za prípadné škody spôsobené nesprávnym používaním tohto zariadenia alebo mechanickým poškodením.

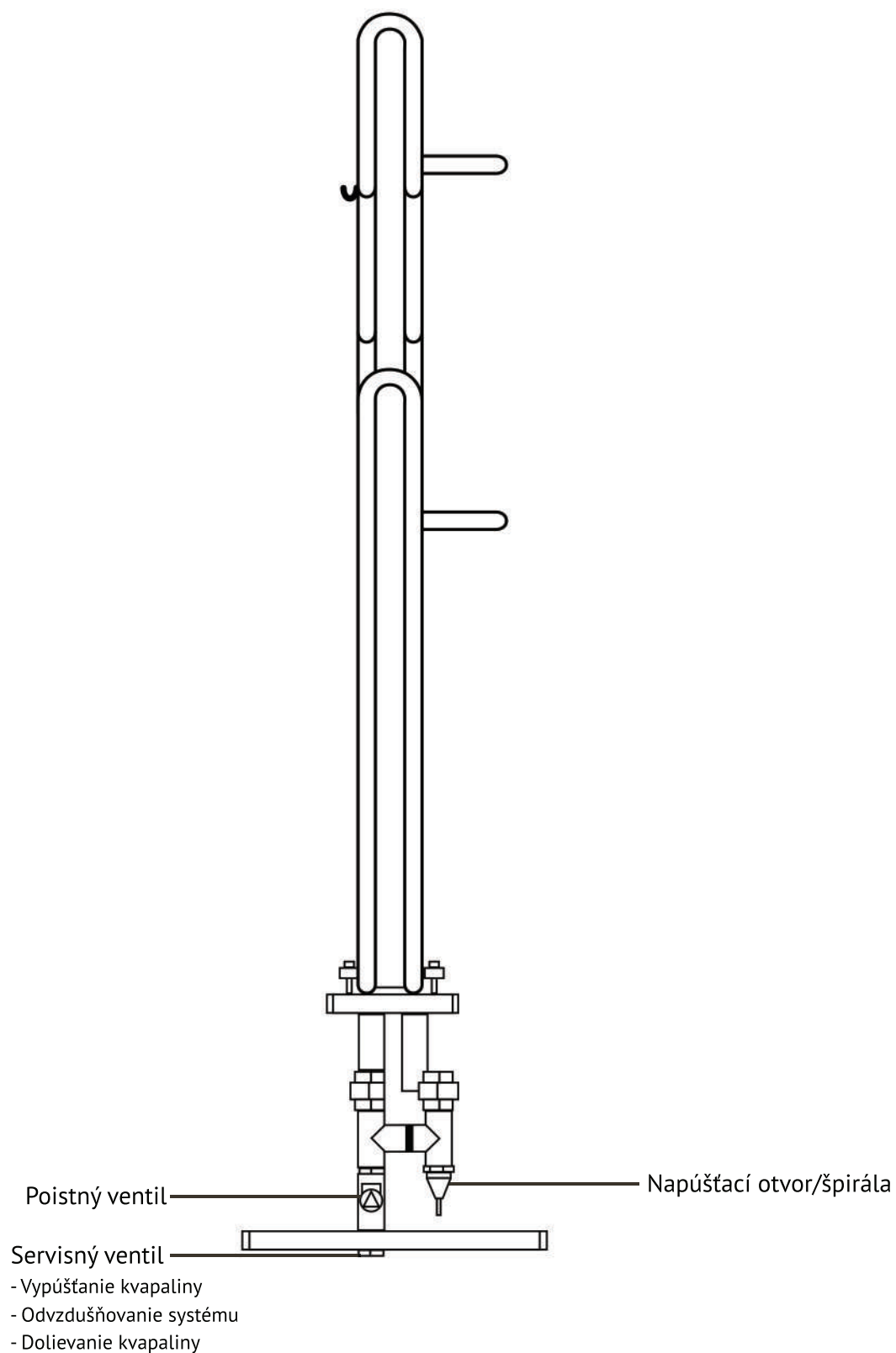


# Technický popis



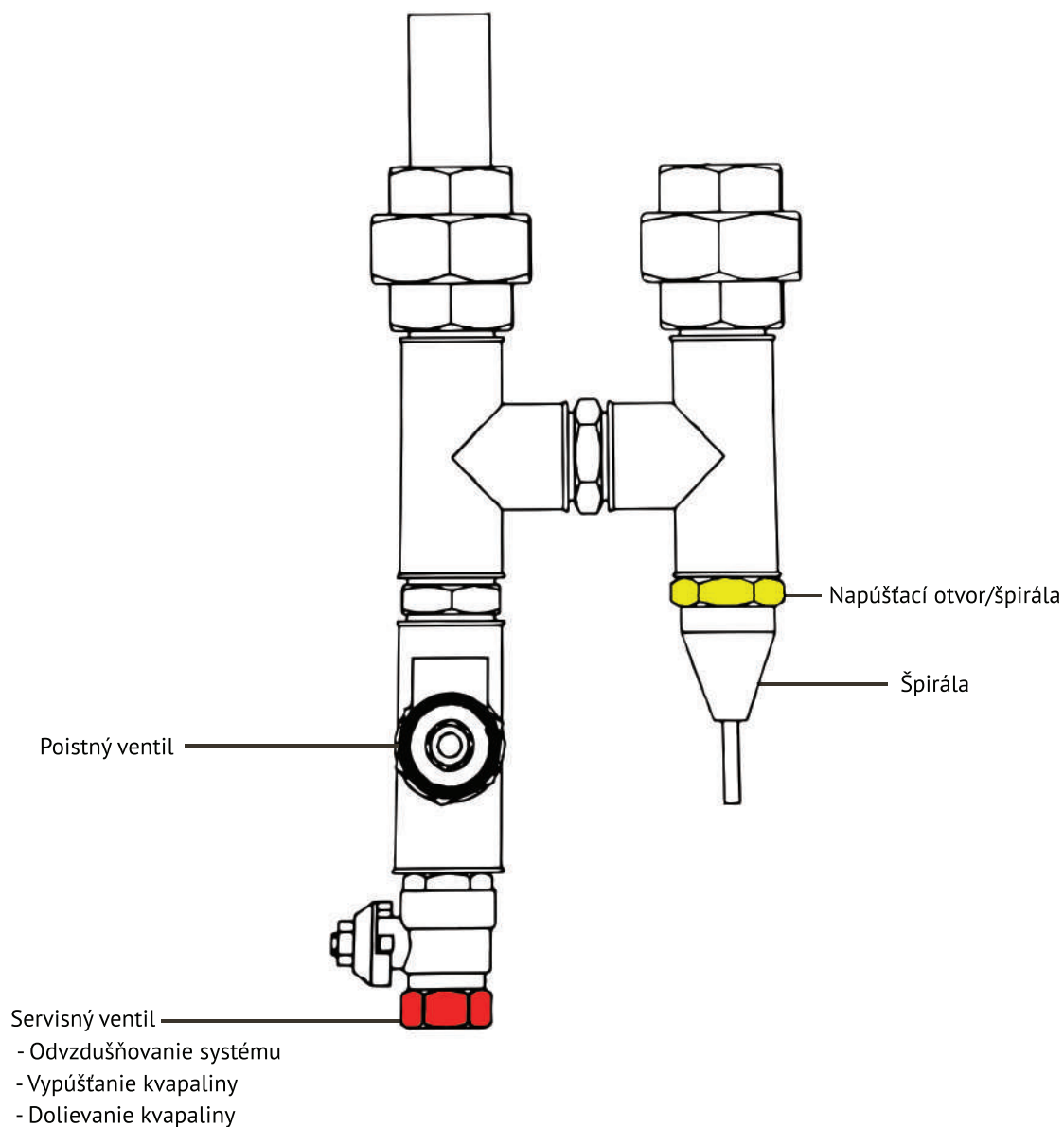
# Technický popis

## Bočný pohľad



# Technický popis

## Napúšťací otvor/Servisný ventil/Poistný ventil - detailný pohľad



# Návod na použitie

Obsah balenia:

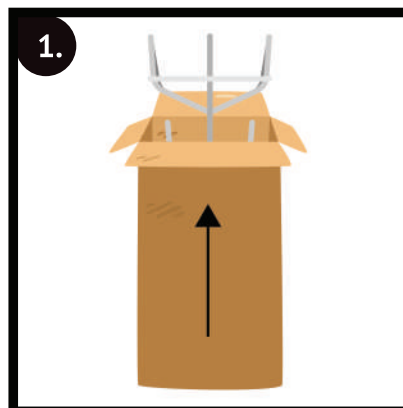
1 x radiátorový sušiak DryRack

1 x termostatová hlavica 230 V/600 W s kľúčom na zatahnutie hlavice

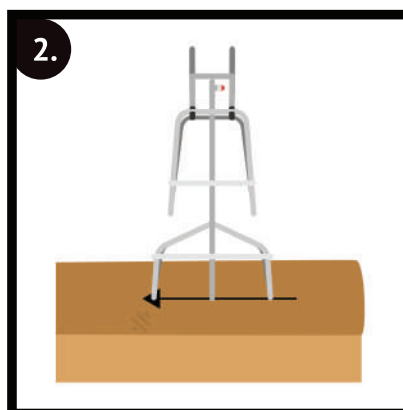
1 x lievnik

1 x návod na použitie

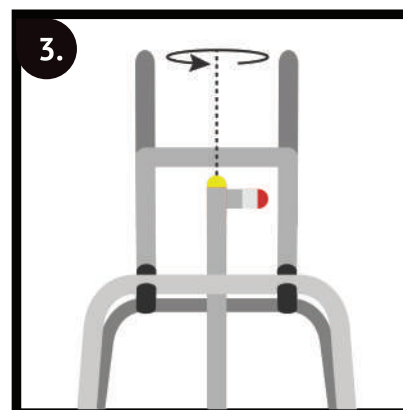
1. Vyberte sušiak z krabice, ktorú môžete použiť ako podložku pri naplňaní sušiaka tekutinou.



2. Pred naplňaním sušiaka tekutinou otočte sušiak o 180 stupňov a postavte ho na podložku.



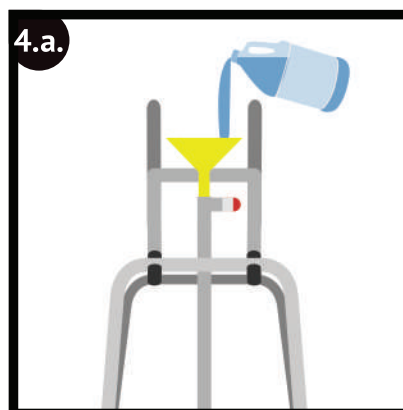
3. Odskrutkujte zátku napúšťacieho otvoru a servisného ventilu, zároveň otvorte kohútik servisného ventilu (kohútik ventilu je vo zvislej polohe).



#### 4. Nalievanie tekutiny

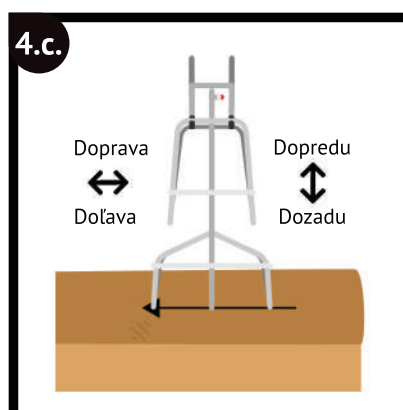
Upozornenie: Používajte destilovanú vodu pre použitie sušiaka v interiéri alebo nemrznúcu zmes pre použitie v exteriéri. Potrebné množstvo tekutiny je asi 3,7 litra.

a. Vložte lievik do napúšťacieho otvoru a začnite tekutinu pomaly nalievať. Nalievajte dovtedy, kým cez otvor nezačne tekutina vytekať.

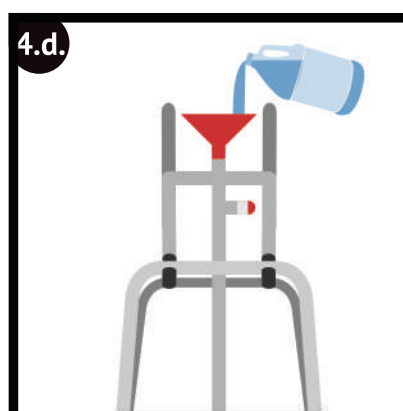


b. Napúšťací otvor uzavrite zátkou. Zatvorte kohútik servisného ventilu (kohútik ventilu je vo vodorovnej polohe).

c. Nakláňajte sušiak všetkými smermi tak, aby sa tekutina dostala do každej vetvy.



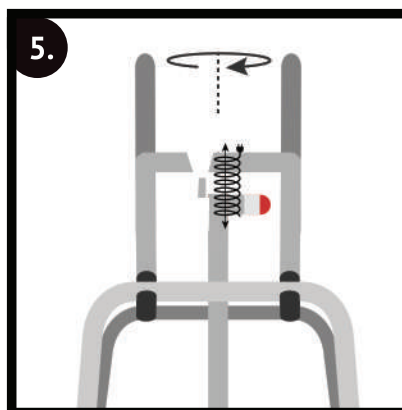
d. Odskrutkujte zátku napúšťacieho otvoru a otvorte servisný ventil (kohútik ventilu je vo zvislej polohe).



Upozornenie: Postup uvedený v bode a, b, c a d opakujte dovtedy, kým sa trubky sušiaka nenaplnia tekutinou.



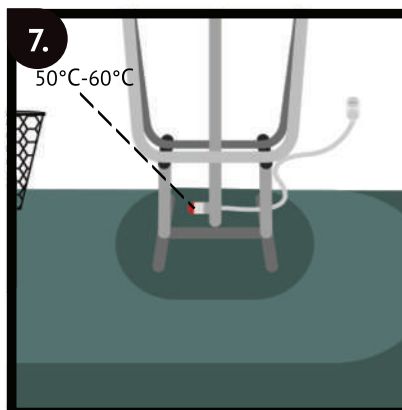
5. Vložte termostatovú špirálu do napúšťacieho otvoru a opatrne ju zatiahnite pomocou priloženého kľúča tak, aby sa nepoškodila. Doplňte tekutinu po hranu servisného ventilu, uzavrite servisný kohútik a naskrutkujte zátku na servisný ventil. Opatrne natiahnite elektrickú šnúru na potrebnú dĺžku.



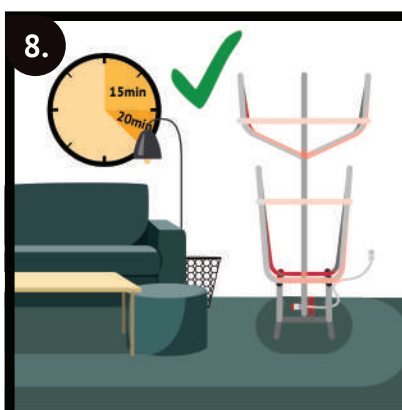
6. Otočte sušiak (postavte ho na stojan) a umiestnite na potrebné miesto.



7. Zapojte sušiak do elektrickej siete a nastavte termostat na 50 – 60 stupňov.

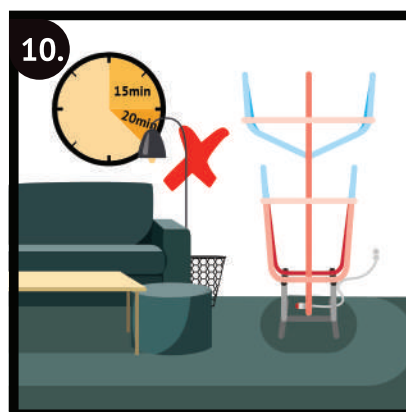


8. Po cca 15 - 20 minútach by sa mal sušiak zohriať.



9. Skontrolujte, či sú zohriate všetky vetvy sušiča. Ak sú všetky vetvy sušiča zohriate, môžete na sušič naložiť hokejový výstroj (pozri postup ukladania výstroja).

10. V prípade, ak nie sú všetky vetvy sušiča dostatočne zohriate, odpojte sušič z elektrickej siete, opäť ho otočte o 180 stupňov (t. j. hore stojanom), odskrutkujte zátku na servisnom ventilu a opatrne otvorte kohútik servisného ventilu tak, aby prebytočný vzduch vyšiel z trubiek von. Prípadne zopakujte postup z bodu 4.



**POZOR! Pri odvzdušňovaní sušiča pri vyššej teplote môže voda cez vypúšťací ventil vystreknúť, preto je nutné ventil otvárať opatrne alebo otvor prikryť handrou.**

Upozornenie: Pri dlhšom používaní sušiča je možné, že niektoré jeho vetvy budú opäť studené. V tom prípade je nutné zopakovať postup popísaný v bode 10, t. j. sušič odvzdušniť, prípadne doliať tekutinu cez servisný ventil.

### **Názov výrobku/typ:**

DryRack- vykurovacie teleso na sušenie športového výstroja typ SHV (sušič hokejového výstroja)

### **Distribútor – autorizovaný zástupca:**

Peter Suchopa s.r.o., Clementisove sady 1410/22, 92401 Galanta, Slovenská republika

### **Výrobca:**

SKL MECHANIC s.r.o.

### **Doporučený výkon el. výhrevnej tyče:**

600 W/230 - 240 V/50 - 60 Hz/IP 54

### **Obsah náplne:**

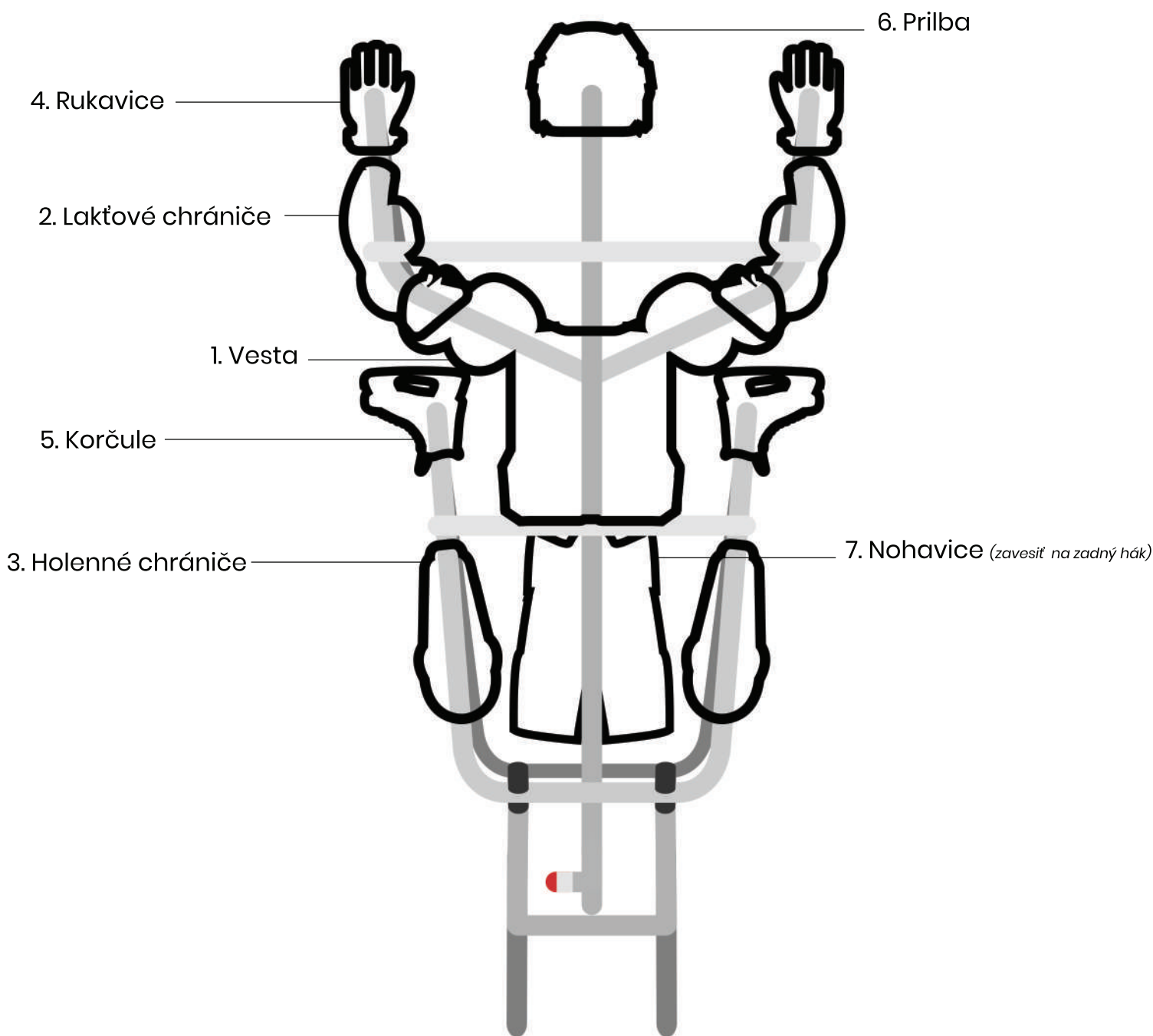
3,7 l destilovaná voda / nemrznúca kvapalina

### **CE Certifikované pre EU:**

No. 191299116



# Postup ukladania výstroja



Peter Suchopa s.r.o.  
Clementisove Sady 1410/22  
92401 Galanta

Tel. 00421/905 973 017

